

# KENDRION



KENDRION SOLUTIONS

**Elektromagnetkupplungen  
und -bremsen**

**Electromagnetic clutches  
and brakes**

PRECISION. SAFETY. MOTION.

## Kendrion – Der Bremsenexperte

### Tradition trifft Innovation

Über hundert Jahre nach der Firmengründung von Wilhelm Binder ist Kendrion bestens für die Anforderungen und Aufgaben der Zukunft gerüstet. Das Unternehmen hat schon immer eine starke Position auf dem Markt eingenommen und breitet seine Aktivitäten in aller Welt aus. Im Bereich Elektromagnetismus steht Kendrion für höchste Qualität, Innovation und Präzision.

### Anwendungsgebiete für Bremsen und Kupplungen

Im Geschäftsbereich Industrial Drive Systems werden elektromagnetische Bremsen und Kupplungen für die industrielle Antriebstechnik entwickelt und produziert. Sie werden zum Beschleunigen, Abbremsen, Positionieren, Halten und Sichern von beweglichen Antriebs-teilen und Lasten eingesetzt. Anwendungsgebiete für die Bremsen und Kupplungen finden sich überwiegend in den Bereichen Robotik und Automatisierung, Fördertechnik, Werkzeug- und Produktionsmaschinenbau, Medizintechnik sowie Aufzugstechnik.

### Weltweite Verfügbarkeit

Der Hauptstandort befindet sich in Villingen-Schwenningen in Süddeutschland. Industrial Drive Systems kann aber auch auf weitere Entwicklungs- und Produktionsstandorte sowie auf ein weltweites Vertriebsnetz zurückgreifen.

Wir finden die richtige Bremse für Ihre Anwendung!

## Kendrion – The brake experts

### Tradition and progress

More than one hundred years after the company was founded by Wilhelm Binder, Kendrion is ideally equipped for the challenges and tasks of the future. The company has always held a strong position in the market and is expanding its activities all over the world. In the field of electromagnetism, Kendrion stands for highest quality, innovation and precision.

### Areas of application for brakes and clutches

The Kendrion business unit Industrial Drive Systems develops and produces electromagnetic brakes and clutches for industrial drive technology. They are used to accelerate, brake, position, hold and secure moving drive components and loads. Areas of applications for the brakes and clutches can be found mainly in robotics and automation, conveyor technology, tooling machines and production engineering, medical technology and elevator technology.

### Worldwide availability

The main location is in Villingen-Schwenningen in southern Germany. However, Industrial Drive Systems has further development and production sites as well as a worldwide sales network at its disposal.

We will find the right brake for your application!



<b>04</b>	<b>Einleitung</b>	<b>04</b>	<b>Introduction</b>
<b>06</b>	<b>Produktinformation</b>	<b>06</b>	<b>Product information</b>
<b>08</b>	<b>Typenschlüssel</b>	<b>08</b>	<b>Type code</b>
<b>10</b>	<b>Typenübersicht</b>	<b>10</b>	<b>Type range</b>
<b>11</b>	<b>Auslegung</b> Auslegung der Baugröße Berechnung des Drehmomentes Belastungsarten Berechnung von Beschleunigungs- und Verzögerungszeit Thermische Belastung Zulässige Schaltarbeit Zulässige Schalthäufigkeit Berechnungsbeispiel Schaltzeiten	<b>11</b>	<b>Selection</b> Selection of sizes Calculation of torque Various kinds of loads Calculation of acceleration and deceleration time Thermal load Permissible friction work Permissible switching frequency Calculation example Switching time
<b>16</b>	<b>Technische Daten</b> Auswahltabellen Abmessungen flanschmontierte Kupplungen Abmessungen wellenmontierte Kupplungen Abmessungen Bremsen Abmessungen Kupplungs-Brems-Kombination	<b>16</b>	<b>Technical data</b> Selection tables Dimensions of flange-mounted clutches Dimensions of shaft-mounted clutches Brake dimensions Dimensions of clutch-brake-combination
<b>24</b>	<b>Anwendungshinweise</b>	<b>24</b>	<b>Application</b>
<b>25</b>	<b>Einsatzbeispiele</b>	<b>25</b>	<b>Application examples</b>

## Elektromagnetkupplungen und -bremsen

Präzision und hohe Lebensdauer

Elektromagnetkupplungen und Elektromagnetbremsen von der Kendrion (Aerzen) GmbH übertragen das Dreh- bzw. Bremsmoment reibschlüssig im Trockenlauf. Bei angelegter Gleichspannung erfolgt die Momentübertragung verdrehspielfrei.

Durch die vorgespannte Ringfeder des Ankerteiles ist im spannungslosen Zustand ein restmomentfreies Lüften sichergestellt. Die Kupplungen und Bremsen sind in jeder Einbaulage einsetzbar und arbeiten nahezu wartungsfrei.

## Electromagnetic clutches and brakes

Precision and long service life

Electromagnetic clutches and electromagnetic brakes from Kendrion (Aerzen) GmbH transmit the drive torque and braking torque frictionally in dry running conditions. If a DC current is applied, the torque is transferred without backlash.

Residual torque free ventilation in a de-energised state is ensured by the prestressed annular spring of the armature section. The clutches and brakes are suitable for every mounting position and require almost no maintenance.







Einbau  
ohne  
Einstellen

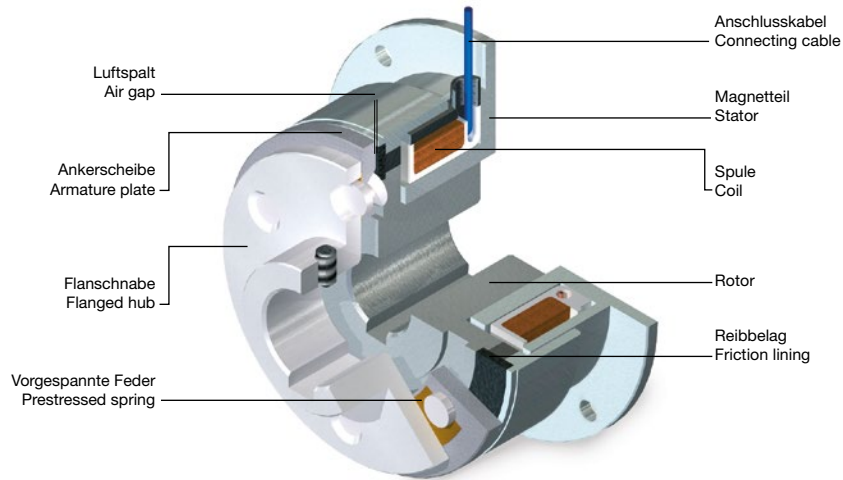


Installation  
without  
adjustment



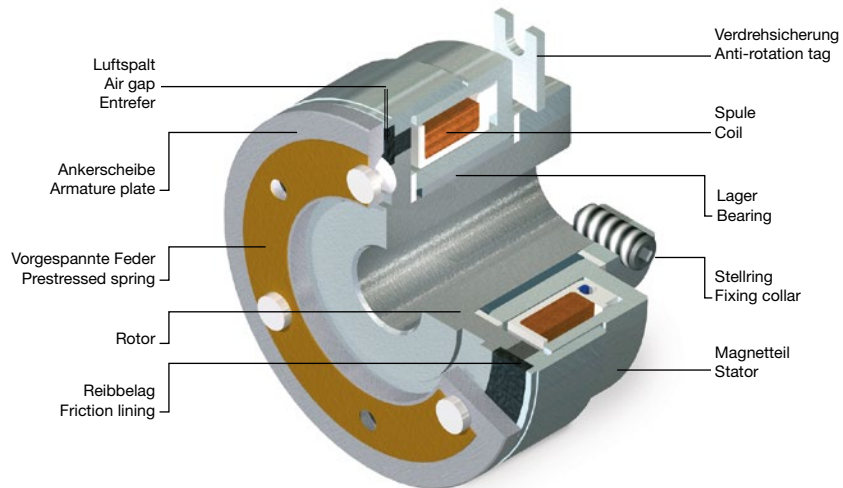
**Flanschmontierte  
Elektromagnetkupplung**

**Flange mounted  
electromagnetic clutch**



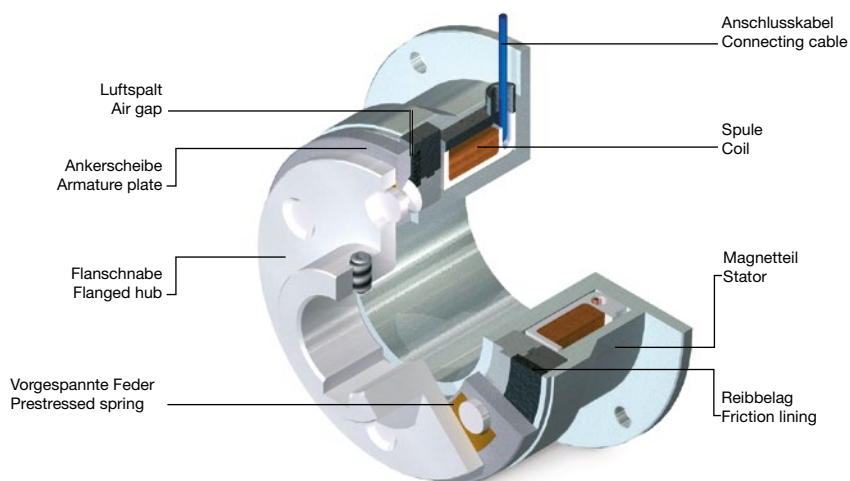
**Wellenmontierte  
Elektromagnetkupplung**

**Shaft mounted  
electromagnetic clutch**



**Elektromagnetbremse**

**Electromagnetic brake**



### Funktion

Elektromagnetkupplungen und -bremsen von Kendrion Aerzen übertragen das Dreh- bzw. Bremsmoment reibschlüssig im Trockenlauf. Bei angelegter Gleichspannung erfolgt die Momentübertragung verdrehspielfrei. Durch die vorgespannte Feder des Ankerteiles ist im spannungslosen Zustand ein Restmomentfreies Lüften sichergestellt. Die Kupplungen und Bremsen sind in jeder Einbaulage einsetzbar und arbeiten nahezu wartungsfrei. In Abhängigkeit von der zu verrichtenden Reibarbeit ist lediglich in gewissen Zeitabständen der Betriebsluftspalt zu überprüfen und gegebenenfalls zu korrigieren. Durch eine spezielle Bearbeitung der Reibflächen werden die Kennmomente bereits im Neuzustand bzw. nach wenigen Schaltungen ohne Einlaufvorgang erreicht.

Durch verschiedene Magnetteil- und Ankerteilbauformen ist eine optimale Anpassung an die vorliegenden Einsatzbedingungen möglich.

#### 1. Kupplung

Zum Aufbau des Drehmomentes wird über die Anschlusskabel eine Gleichspannung an die Spule gelegt. Das daraus resultierende Magnetfeld wirkt über den Arbeitsluftspalt auf die Ankerscheibe und zieht diese gegen die Rückstellkraft der vorgespannten Feder an die Reibfläche des Rotors. Die Drehmomentübertragung erfolgt reibschlüssig. Das Ausschalten der Kupplung erfolgt durch Unterbrechung der Stromversorgung. Die Ringfeder zieht infolge der fehlenden Magnetkraft die Ankerscheibe in ihre Ursprungslage zurück, so dass die Kupplung restdrehmomentfrei lüftet.

#### 2. Bremse

Die Bremse funktioniert analog. Ein Rotor ist nicht vorhanden. Die sich drehende Ankerscheibe wird gegen das feststehende Magnetteil gezogen.

### Flanschmontierte Kupplungen und Bremsen

Das Magnetteil mit Flansch ist zur Welle zentriert zu montieren. Zur Zentrierung kann der Flanschaußendurchmesser oder die Gehäusebohrung benutzt werden. Der Kupplungsrotor wird über eine Passfederverbindung auf der Welle montiert und axial gesichert.

### Wellenmontierte Kupplung

Steht keine geeignete Montagefläche für das Flanschmagnetteil zur Verfügung, ist eine wellenmontierte Kupplung zu verwenden. Das Magnetteil ist auf dem Rotor gelagert. Ein mit genügend Spiel in die Verdrehsicherung eingreifender Stift hat lediglich die Lagerreibung aufzunehmen. Die Kraftübertragung zur Welle erfolgt über einen Stellring mit Gewindestiften.

### Ankerenteile

Die Kupplungen können mit einem Ankerteil Bauform 1 oder Bauform 3 ausgerüstet werden. Beim Ankerteil Bauform 1 erfolgt die Kraftübertragung zur Welle über eine Passfeder. Axial lässt sich das Ankerteil über einen Gewindestift fixieren. Das Ankerteil Bauform 3 ist zum Anbau an kundenseitige Zahnräder, Kettenräder, Riemen-scheiben usw. vorgesehen.

Zu verwendende Schrauben und Sicherungsscheiben siehe Seite 24.

### Function

Electromagnetic clutches and brakes of Kendrion Aerzen transmit the torque and brake torque through friction at dry running. With DC voltage applied, the torque is transmitted without backlash. Using the prestressed spring of the armature, a release free of residual torque is ensured. These clutches and brakes can be installed in any mounting position and hardly need any maintenance. Depending on the friction work, only the operating air gap must be checked at intervals and corrected, if necessary. Because of the special machining of the friction surfaces, the rated torque is achieved immediately after installation or after a few operations without any running-in procedure.

Thanks to varying armature designs, an optimum matching to individual applications can be achieved.

#### 1. Clutch

In order to generate the torque, a DC voltage is applied to the coil via the connection cable. The resulting magnetic field acts over the air gap on the armature plate and attracts the plate against the force of the prestressed spring towards the friction lining of the rotor. The torque is transmitted by friction. The clutch is switched off by interrupting the voltage supply. Because of the missing magnetic force, the spring pulls the armature plate back to its original position. The clutch is released free of residual-torque.

#### 2. Brake

The brake operates according to the same principle. The brake is not equipped with a rotor. The freely rotating armature plate is attracted towards the stator

### Flange-mounted clutches and brakes

The stator with a flange must be assembled concentrically to the shaft. For this, use the outer flange diameter or the housing bore. The rotor of the clutch is assembled on the shaft using a key connection and is secured axially.

### Shaft-mounted clutches

If there is no suitable mounting surface for the flanged stator, use shaft-mounted clutches. The stator is bearing-mounted onto the rotor. A pin with sufficient tolerance fitted in the anti-rotation tag only takes up the bearing friction. The torque is transmitted to the shaft via an fixing collar with set screws.

### Armatures

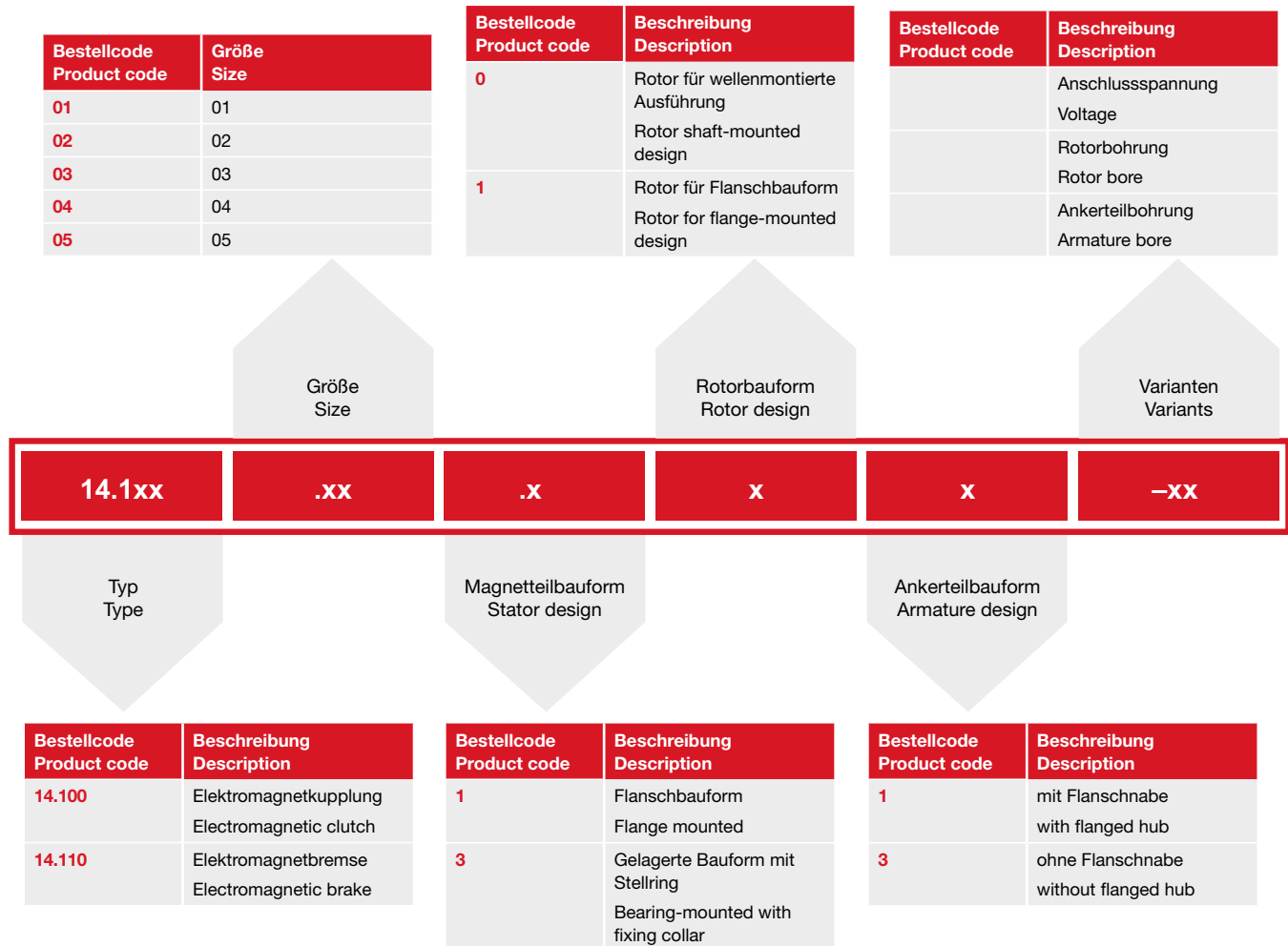
The clutches can be equipped with an armature in design 1 or design 3. If armature design 1 is used, the power is transmitted to the shaft via a key. The armature can be fixed axially using a set screw. The armature design 3 is intended for the connection to customer-specific gears, sprocket, pulleys, etc.

For screws and retaining rings to be used refer to page 24.

# Typenschlüssel | Type code

## Elektromagnetkupplungen und -bremsen

## Electromagnetic clutches and brakes



### Bestellbeispiel

Benötigt wird eine Elektromagnetkupplung  
Größe 04  
Gelagerte Bauform mit Stelling  
Rotor für wellenmontierte Ausführung  
Mit Flanschnabe  
Spannung 24 V DC  
Rotorbohrung 8 mm  
Ankerteilbohrung 10 mm

### Order example

Needed is a electromagnetic clutch  
Size 04  
Bearing-mounted with fixing collar  
Rotor shaft-mounted design  
With flanged hub  
Voltage 24 V DC  
Rotor bore 8 mm  
Armature bore 10 mm

### Bestellbezeichnung

### Order description

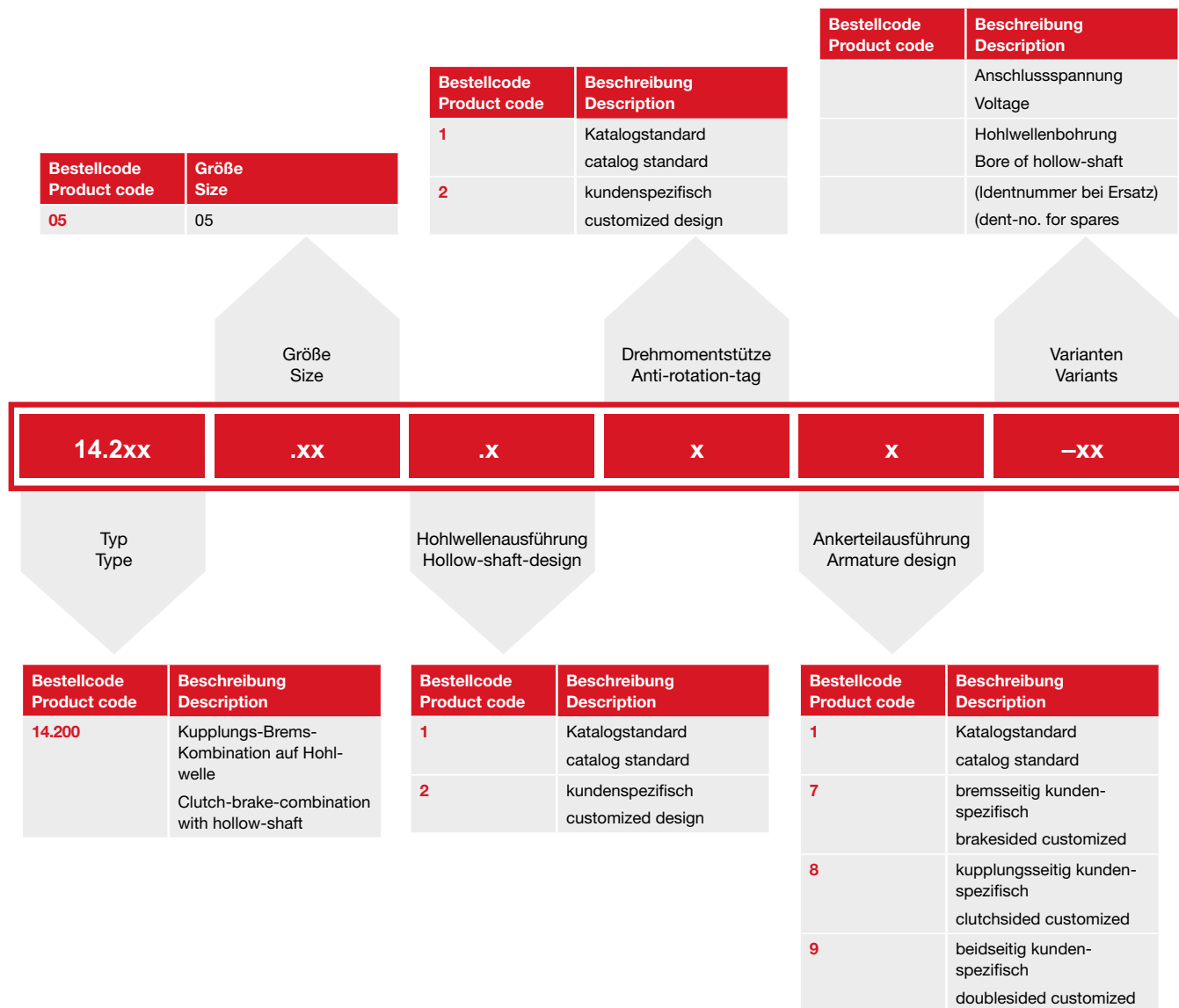
14.100.04.301 – 24 V – Ø 8 – Ø 10



# Typenschlüssel | Type code

## Kupplungs-Brems-Kombinationen

## Clutch-brake-combination with hollow-shaft



### Bestellbeispiel

Benötigt wird eine Kupplungs-Brems-Kombinationen  
Größe 05  
Hohlwellenausführung Katalogstandard  
Drehmomentstütze Katalogstandard  
Ankerteilerausführung Katalogstandard  
Spannung 24 V DC  
Hohlwellenbohrung 10 mm

### Order example

Needed is a Clutch-brake-combination with hollow-shaft  
Size 05  
Hollow-shaft-design catalog standard  
Anti-rotation-tag catalog standard  
Armature design catalog standard  
Voltage 24 V DC  
Bore of hollow-shaft 10 mm

### Bestellbezeichnung

### Order description

14.200.05.111 – 24 V – Ø 10

## Typenübersicht | Type range

### Typ/Type 14.100.--.111

Flanschmontierte Elektromagnetkupplung  
Flange mounted electromagnetic clutch



### Typ/Type 14.100.--.113

Flanschmontierte Elektromagnetkupplung  
Flange mounted electromagnetic clutch



### Typ/Type 14.100.--.301

Wellenmontierte Elektromagnetkupplung  
Shaft mounted electromagnetic clutch



### Typ/Type 14.100.--.303

Wellenmontierte Elektromagnetkupplung  
Shaft mounted electromagnetic clutch



### Typ/Type 14.110.--.101

Elektromagnetbremse  
Electromagnetic brake



### Typ/Type 14.110.--.103

Elektromagnetbremse  
Electromagnetic brake



### Typ/Type 14.200.--.111

Kupplung-Brems-Kombination  
Clutch-brake-combination



## Auslegung | Selection

### Auslegung der Baugröße

Auslegung unter Berücksichtigung der VDI-Richtlinie 2241 und des internationalen Messsystems (SI).

Erläuterung zu den für die Berechnungen verwendeten Bezeichnungen:

$M_K$	= Kennmoment der Kupplung oder Bremse in Nm
$M_L$	= Lastmoment in Nm
$M_a$	= Beschleunigungs- oder Verzögerungsmoment in Nm
$M_{\text{erf}}$	= Erforderliches Drehmoment in Nm
$P$	= Antriebsleistung in kW
$n$	= Drehzahl der Kupplung oder Bremse in $\text{min}^{-1}$
$J$	= Massenträgheitsmoment reduziert auf die Kupplungswelle in $\text{kgm}^2$
$t_3$	= Rutschzeit in s, in der zwischen An- und Abtrieb bei geschlossener Kupplung oder Bremse eine Relativbewegung stattfindet
$t_{11}$	= Ansprechverzögerung in s, d. h. die Zeit vom Einschalten der Spannung bis zum Beginn des Drehmomentenanstieges
$t_{12}$	= Anstiegszeit in s, d. h. die Zeit vom Beginn des Drehmomentenanstieges bis zum Erreichen des Kennmomentes $0.9 M_K$
$t_1$	= Verknüpfzeit in s, d. h. Summe aus $t_{11} + t_{12}$
$t_2$	= Abfallzeit in s, d. h. die Zeit vom Beginn des Drehmomentenabfalles bis zum Erreichen des Kennmomentes $0.9 M_K$
$K$	= Sicherheitsfaktor $\geq 2$
$Q$	= Schaltarbeit je Schaltspiel in J
$Q_E$	= Zulässige Schaltarbeit bei einmaligem Schaltspiel in J nach Tabelle Seite 16
$Q_{\text{zul}}$	= Zulässige Schaltarbeit in Abhängigkeit von der Schalthäufigkeit in J
$S_n$	= Schalthäufigkeit in $\text{h}^{-1}$ , d. h. die Anzahl der gleichmäßig über die Zeiteinheit verteilten Arbeitsspiele
$S_{\text{nü}}$	= Übergangsschalthäufigkeit in $\text{h}^{-1}$ , Rechenwert zur Ermittlung der Schalthäufigkeit $S_n$ bzw. der zulässigen Schaltarbeit $Q_{\text{zul}}$ $S_{\text{nü}}$ ist der Tabelle Seite 16 zu entnehmen

Die erforderliche Baugröße wird im Wesentlichen nach den erforderlichen Dreh- bzw. Bremsmomenten ausgelegt. Die zu beschleunigenden oder abzubremsenden Massen (Trägheitsmomente), die Relativedrehzahlen, die Beschleunigungs- oder Abbremszeiten und die geforderten Schalthäufigkeiten sind in die Berechnung mit einzubeziehen.

Randbedingungen, wie z. B. außergewöhnliche Umgebungstemperatur, extrem hohe Luftfeuchtigkeit und Staubaufschlag sollten für den Einsatzort der Kupplung bzw. Bremse bekannt sein.

*Reibflächen sind in jedem Fall fettfrei zu halten.*

### Selecting the size

Selection according to the VDI rule 2241 and the international measuring system (SI).

Explanation of terms used in the calculations:

$M_K$	= Rated torque of clutch or brake in Nm
$M_L$	= Load torque in Nm
$M_a$	= Acceleration or deceleration torque in Nm
$M_{\text{erf}}$	= Required torque in Nm
$P$	= Input power in kW
$n$	= Speed of clutch or brake in rpm
$J$	= Inertia reduced to clutch shaft in $\text{kgm}^2$
$t_3$	= Slipping time in s, during which there is a relative motion with closed clutch or brake between input and output
$t_{11}$	= Reaction delay in s, that is the time from switching on the voltage to the beginning of the torque rise
$t_{12}$	= Torque rise time in s, that is the time from the beginning of torque rise to the rated torque $0.9 M_K$
$t_1$	= Engagement time in s, the sum of $t_{11} + t_{12}$
$t_2$	= Disengagement time in s, the time from the beginning of torque reduction after switching off the voltage to 10 % of the characteristic torque $0.9 M_K$
$K$	= Safety factor $\geq 2$
$Q$	= Friction work per switching operation in J
$Q_E$	= Permissible friction work per single switching operation in J acc. to table page 16
$Q_{\text{zul}}$	= Permissible friction work depending on the operating frequency in J
$S_n$	= Operating frequency in cph, that is the number of cycles per hour
$S_{\text{nü}}$	= Transition operating frequency in cph, calculating value to find out the operating frequency $S_n$ or the permissible friction work $Q_{\text{zul}}$ $S_{\text{nü}}$ can be taken from table page 16

The necessary size is largely determined by the necessary clutch or brake torque. The masses to be accelerated or decelerated (inertias), the relative speeds, the acceleration or braking times, the necessary operating frequencies have to be considered for calculation.

Other conditions such as unusually high ambient temperature, extremely high humidity or very dusty environment should be known for the operational location of clutches and brakes.

*In any case, the friction linings must be kept free of oil and grease.*

## Auslegung | Selection

### Überschlägige Bestimmung des erforderlichen Drehmomentes bzw. der Baugröße

Ist nur die zu übertragende Antriebsleistung bekannt, so kann das erforderliche Dreh- bzw. Bremsmoment wie folgt ermittelt werden:

$$M_{\text{erf}} = 9550 \frac{P}{n} \cdot K \leq M_K$$

### Approximate calculation of the required torque or unit size

If only the power to be transmitted is known, the brake or clutch torque required can be determined as follows:

### Sicherheitsfaktor

Um die nötige Übertragungssicherheit auch bei extremen Betriebsbedingungen zu erreichen, wird das erforderliche Drehmoment  $M_{\text{erf}}$  mit dem Sicherheitsfaktor  $K$  multipliziert, dessen Größe abhängig von den Betriebsbedingungen zu wählen ist.

### Safety factor

To ensure the required transmission safety even under extreme operating conditions, the necessary torque  $M_{\text{req}}$  is multiplied with the safety factor  $K$ , which depends on the operating conditions.

$$K \geq 2$$

### Belastungsarten

Hauptsächlich treten in der Praxis folgende Belastungsarten auf:

### Various kinds of loads

In practical applications, it is mainly distinguished between the following loads:

### Rein dynamische Belastung

Eine rein dynamische Belastung liegt vor, wenn Zahnräder, Wellen oder ähnliches zu beschleunigen oder zu verzögern sind und das statische Lastmoment vernachlässigbar klein ist.

### Purely dynamic load

A load is purely dynamic when flywheels, rollers or similar components are to be accelerated or decelerated and where the static torque can be neglected.

$$M_{\text{erf}} = M_a \cdot K \leq M_K$$

$$M_a = \frac{J \cdot n}{9.55 \cdot \left(t_3 - \frac{t_{12}}{2}\right)}$$

$$M_{\text{erf}} = \frac{J \cdot n}{9.55 \cdot \left(t_3 - \frac{t_{12}}{2}\right)} \cdot K$$

### Dynamische und statische Belastung

Die Mehrzahl der Anwendungsfälle gehört zu dieser Mischform, da in den meisten Fällen zu einer statischen Belastung eine dynamische Belastung hinzukommt.

### Dynamic and static load

Most applications belong to this category as in most cases there is not only a static torque but also a dynamic load.

$$M_{\text{erf}} = (M_a \pm M_L) \cdot K \leq M_K$$

$$M_{\text{erf}} = \left[ \frac{J \cdot n}{9.55 \cdot \left(t_3 - \frac{t_{12}}{2}\right)} \pm M_L \right] \cdot K$$

- +  $M_L$  = kuppeln bzw. beschleunigen
- $M_L$  = bremsen bzw. verzögern

- +  $M_L$  = engage a clutch or accelerate
- $M_L$  = brake or decelerate

### Ausnahme: Absenken einer Last

- $M_L$  = kuppeln bzw. beschleunigen
- +  $M_L$  = bremsen bzw. verzögern

### Exception: Lowering a load

- $M_L$  = engage a clutch or accelerate
- +  $M_L$  = brake or decelerate

## Auslegung | Selection

### Beschleunigungs- und Verzögerungszeit

Bei gegebenem Kennmoment sowie bekanntem Trägheitsmoment und Lastmoment kann die Beschleunigungs- bzw. Verzögerungszeit wie folgt ermittelt werden:

### Acceleration or deceleration time

With the known rated torque as well as the known inertia and load torque the acceleration and deceleration time can be determined as follows:

$$t_3 = \frac{J \cdot n}{9.55 \cdot (M_K \pm M_L)} + \frac{t_{12}}{2}$$

- $M_L$  = kuppeln bzw. beschleunigen
- +  $M_L$  = bremsen bzw. verzögern

- $M_L$  = engage a clutch or accelerate
- +  $M_L$  = brake or decelerate

### Ausnahme: Absenken einer Last

- +  $M_L$  = kuppeln bzw. beschleunigen
- $M_L$  = bremsen bzw. verzögern

### Exception: Lowering a load

- +  $M_L$  = engage a clutch or accelerate
- $M_L$  = brake or decelerate

### Thermische Belastung

Bei der Auslegung von Kupplungen und Bremsen sind als weitere wesentliche Faktoren die Schaltarbeit je Schaltspiel und die Schalthäufigkeit zu berücksichtigen. Die vorhandene Schaltarbeit je Schaltspiel wird nach folgender Formel errechnet:

### Thermal load

When determining the size of clutches or brakes, other important factors as friction work per operation and the operating frequency must be taken into consideration. The actual friction work per operation is calculated according to the following formula:

$$Q = \frac{J \cdot n^2}{182.5} \cdot \frac{M_K}{(M_K \pm M_L)}$$

- $M_L$  = kuppeln bzw. beschleunigen
- +  $M_L$  = bremsen bzw. verzögern

- $M_L$  = engage a clutch or accelerate
- +  $M_L$  = brake or decelerate

### Ausnahme: Absenken einer Last

- +  $M_L$  = kuppeln bzw. beschleunigen
- $M_L$  = bremsen bzw. verzögern

### Exception: Lowering a load

- +  $M_L$  = engage a clutch or accelerate
- $M_L$  = brake or decelerate

### Zulässige Schaltarbeit

Die zulässige Schaltarbeit je Schaltspiel bei gegebener Schalthäufigkeit errechnet sich wie folgt:

### Permissible friction work

The permissible friction work per operation with a known operating frequency can be calculated as follows:

$$Q_{zul} = Q_E \left( 1 - e^{-\frac{S_{h\ddot{u}}}{S_h}} \right)$$

$Q_E$  und  $S_{h\ddot{u}}$  sind den Tabellen Seite 16 zu entnehmen.

$Q_E$  and  $S_{h\ddot{u}}$  can be found in the tables on page 16.

### Zulässige Schalthäufigkeit

Bei bekannter Schaltarbeit je Schaltspiel kann die zulässige Schalthäufigkeit wie folgt errechnet werden:

### Permissible switching frequency

With known friction work per operation the permissible operating frequency can be calculated as follows:

$$S_{hzul} = \frac{-S_{h\ddot{u}}}{\ln \left( 1 - \frac{Q}{Q_E} \right)}$$

$S_{h\ddot{u}}$  und  $Q_E$  sind den Tabellen Seite 16 zu entnehmen.

$S_{h\ddot{u}}$  and  $Q_E$  can be found in the tables on page 16.



## Berechnungsbeispiel für Elektromagnetkupplung

Technische Daten:

J = 0,001 kgm<sup>2</sup> gesamt  
 M<sub>L</sub> = 0,08 Nm  
 n = 130 min<sup>-1</sup>  
 t<sub>3</sub> = 0,05 s  
 Sh = 7000 Schaltungen/h

## Calculation example for electromagnetic clutches

Technical data:

J = 0.001 kgm<sup>2</sup> total  
 M<sub>L</sub> = 0.08 Nm  
 n = 130 rpm  
 t<sub>3</sub> = 0.05 s  
 Sh = 7000 switches/h

### Berechnung des erforderlichen Drehmomentes:

### Calculation of the required torque:

$$M_a = \frac{J \cdot n}{9.55 \cdot \left(t_3 - \frac{t_{12}}{2}\right)} = \frac{0.01 \cdot 130}{9.55 \cdot (0.05 - 0.01)} = 0.34 \text{ Nm}$$

$\frac{t_{12}}{2}$  angenommen mit 0,01 s

$\frac{t_{12}}{2}$  assumed 0.01 s

$$M_{\text{erf}} = (M_a + M_L) \cdot K = (0.34 + 0.08) \cdot 2 \quad M_{\text{erf}} = 0.84 \text{ Nm} \leq M_K$$

### Gewählte Kupplung:

14.100.03.301  
 mit M<sub>K</sub> = 0,9 Nm

### Selected clutch:

14.100.03.301  
 with M<sub>K</sub> = 0.9 Nm

### Berechnung der vorhandenen Schaltarbeit je Schaltspiel:

### Calculation of the existing friction work per switching operation:

$$Q = \frac{J \cdot n^2}{182.5} \cdot \frac{M_K}{M_K - M_L} \quad Q = \frac{0.001 \cdot 130^2}{182.5} \cdot \frac{0.9}{0.9 - 0.08} \quad Q = 0.102 \text{ J} \leq Q_{\text{zul}}$$

### Berechnung der zulässigen Schaltarbeit je Schaltspiel:

### Calculation of the permissible friction work per switching operation:

$$Q_{\text{zul}} = Q_E \left(1 - e^{-\frac{S_{h\dot{u}}}{S_h}}\right) \quad Q_{\text{zul}} = 800 \left(1 - e^{-\frac{66}{7000}}\right) \quad Q_{\text{zul}} = 7.57 > Q$$

Für die gewählte Elektromagnetkupplung 14.100.03.301 ist die vorhandene Schaltarbeit bei den geforderten Schaltungen zulässig.

In case of the selected electromagnetic clutch 14.100.03.301 the existing friction work for the required switches is permitted.

## Schaltzeiten

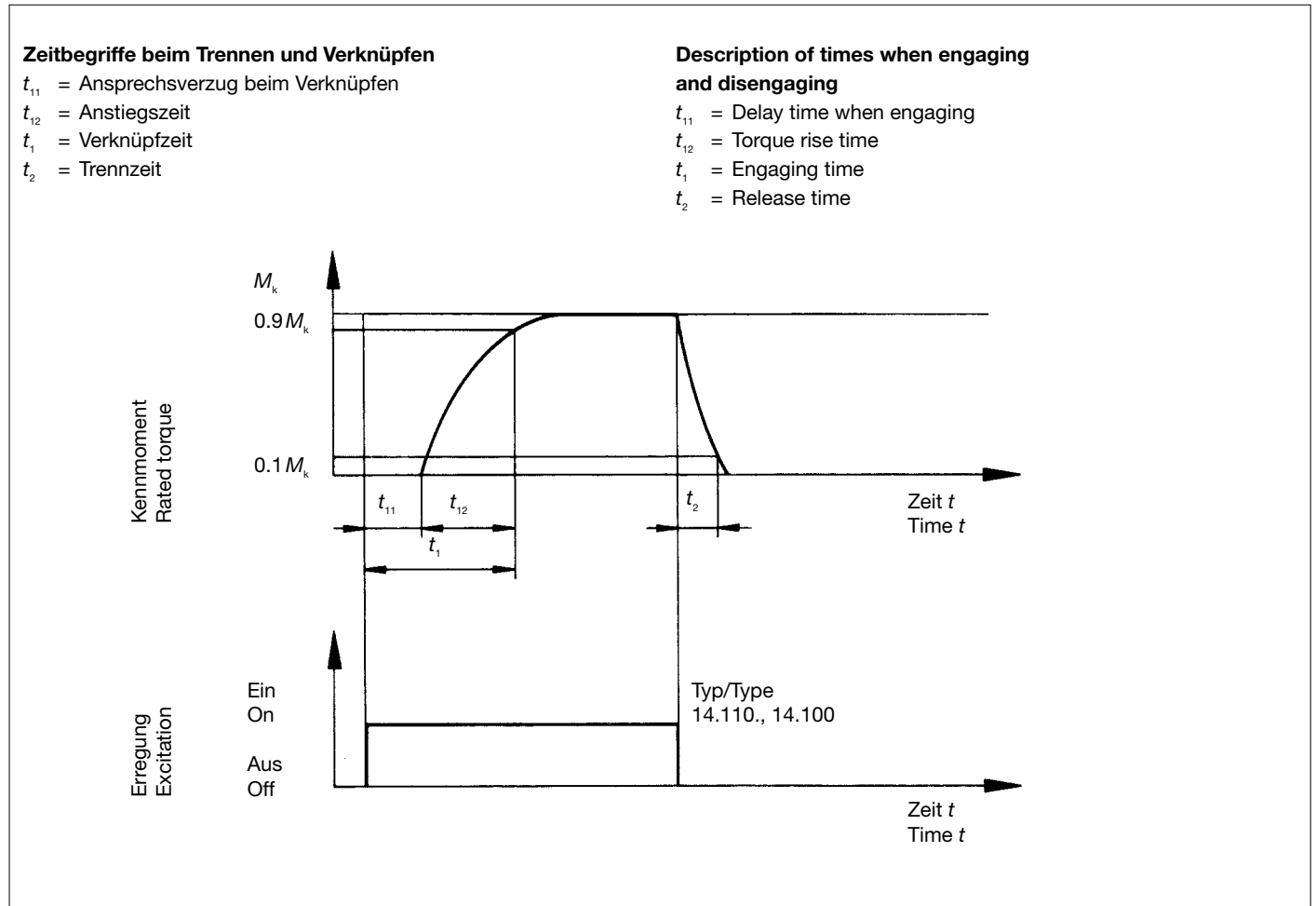
Die in den Tabellen aufgeführten Schaltzeiten (siehe Seite 16) gelten für gleichstromseitiges Schalten bei Nennluftspalt und warmer Spule. Dies sind Mittelwerte, deren Streuungen u. a. auch von der Gleichrichtungsart und vom Lüftweg  $S_{Lu}$  abhängig sind.

So vergrößert sich die Trennzeit  $t_2$  bei wechselstromseitigem Schalten um ca. Faktor 6 zum gleichstromseitigen Schalten.

## Operating times

The operating times listed in the tables (see page 16) are valid for DC switching at nominal air gap and coil at nominal temperature. These are average values which may vary depending on the method of rectification and the air gap  $S_{Lu}$ .

For example the disengagement time  $t_2$  increases with AC switching by factor 6 compared to DC switching.



Auswahltabelle flanschmontierte Kupplungen

Selection table for flange-mounted clutches

Typ Type	M <sub>K</sub> <sup>1)</sup> [Nm]	n <sub>max</sub> [min <sup>-1</sup> ] [rpm]	P <sub>20°C</sub> [W]	Schaltzeiten <sup>2)</sup> Operating times <sup>2)</sup>				Q <sub>E</sub> [J]	S <sub>hü</sub> [h <sup>-1</sup> ] [cph]	J [10 <sup>-5</sup> kgm <sup>2</sup> ]		
				[ms]						Rotor Rotor	Ankerteil Armature	
				t <sub>11</sub>	t <sub>12</sub>	t <sub>1</sub>	t <sub>2</sub>				1	3
14.100.02.11□	0.6	10000	6	5	15	20	6	600	58	0.335	0.176	0.140
14.100.03.11□	0.9	10000	6	7	18	25	7	800	66	0.562	0.277	0.213
14.100.04.11□	1.8	10000	8	8	22	30	9	1250	74	1.582	0.883	0.666
14.100.05.11□	3.6	10000	10	12	28	40	10	2200	85	4.546	2.218	1.657

Auswahltabelle wellenmontierte Kupplungen

Selection table for shaft-mounted clutches

Typ Type	M <sub>K</sub> <sup>1)</sup> [Nm]	n <sub>max</sub> [min <sup>-1</sup> ] [rpm]	P <sub>20°C</sub> [W]	Schaltzeiten <sup>2)</sup> Operating times <sup>2)</sup>				Q <sub>E</sub> [J]	S <sub>hü</sub> [h <sup>-1</sup> ] [cph]	J [10 <sup>-5</sup> kgm <sup>2</sup> ]		
				[ms]						Rotor Rotor	Ankerteil Armature	
				t <sub>11</sub>	t <sub>12</sub>	t <sub>1</sub>	t <sub>2</sub>				1	3
14.100.01.30□	0.3	1500	4	3	15	18	5	400	44	0.105	-	0.050
14.100.02.30□	0.6	1500	6	5	15	20	6	600	58	0.359	0.176	0.140
14.100.03.30□	0.9	1500	6	7	18	25	7	800	66	0.595	0.277	0.213
14.100.04.30□	1.8	1500	8	8	22	30	9	1250	74	1.770	0.883	0.666
14.100.05.30□	3.6	1500	10	12	28	40	10	2200	85	5.145	2.218	1.657

Auswahltabelle Bremsen

Selection table for brakes

Typ Type	M <sub>K</sub> <sup>1)</sup> [Nm]	n <sub>max</sub> [min <sup>-1</sup> ] [rpm]	P <sub>20°C</sub> [W]	Schaltzeiten <sup>2)</sup> Operating times <sup>2)</sup>				Q <sub>E</sub> [J]	S <sub>hü</sub> [h <sup>-1</sup> ] [cph]	J [10 <sup>-5</sup> kgm <sup>2</sup> ]	
				[ms]						Ankerteil Armature	
				t <sub>11</sub>	t <sub>12</sub>	t <sub>1</sub>	t <sub>2</sub>			1	3
14.110.02.10□	0.6	10000	6	5	10	15	3	600	58	0.176	0.140
14.110.03.10□	0.9	10000	6	7	13	20	4	800	66	0.277	0.213
14.110.04.10□	2.2	10000	8	8	17	25	5	1250	74	0.883	0.666
14.110.05.10□	4.5	10000	10	12	23	35	6	2200	85	2.218	1.657

Auswahltabelle Kupplungs-Bremse-Kombination

Selection table for clutch-brake-combination

Typ Type	M <sub>K</sub> Bremse Brake [Nm]	M <sub>K</sub> Kupplung Clutch [min <sup>-1</sup> ]	n <sub>max</sub> [min <sup>-1</sup> ] [rpm]	P <sub>20°C</sub> [W]	Schaltzeiten Bremse/Kupplung Operating times brake/clutch				Q <sub>E</sub> [J]	S <sub>hü</sub> [h <sup>-1</sup> ] [cph]	J [10 <sup>-5</sup> kgm <sup>2</sup> ]	
					[ms]						Ankerteil (Bremse), Hohlwelle, Rotor Armature (Brake), Hollow shaft, Rotor	Ankerteil (Kupplung) Armature (Clutch)
					t <sub>11</sub>	t <sub>12</sub>	t <sub>1</sub>	t <sub>2</sub>				
14.200.004.111	2.2	1.8	1500	8	8/8	17/22	25/30	5/9	1250	74	2.523	1.104
14.200.005.111	4.5	3.6	1500	10	12/12	23/28	35/40	6/10	2200	85	6.150	1.475

<sup>1)</sup> bezogen auf Relativedrehzahl n = 100 min<sup>-1</sup>

<sup>1)</sup> ref to relative speed n = 100 rpm

<sup>2)</sup> Mittelwerte für gleichstromseitiges Schalten bei Nennluftspalt und warmer Spule.

<sup>2)</sup> Average values for DC switching with rated air gap and warm coil.

Standardspannung 24 V +5%/-10% nach VDE 0580  
Wärmeklasse B (130°C)

Standard voltage 24 V +5%/-10% according to VDE 0580  
Temperature class B (130 °C)

# Technische Daten | Technical data

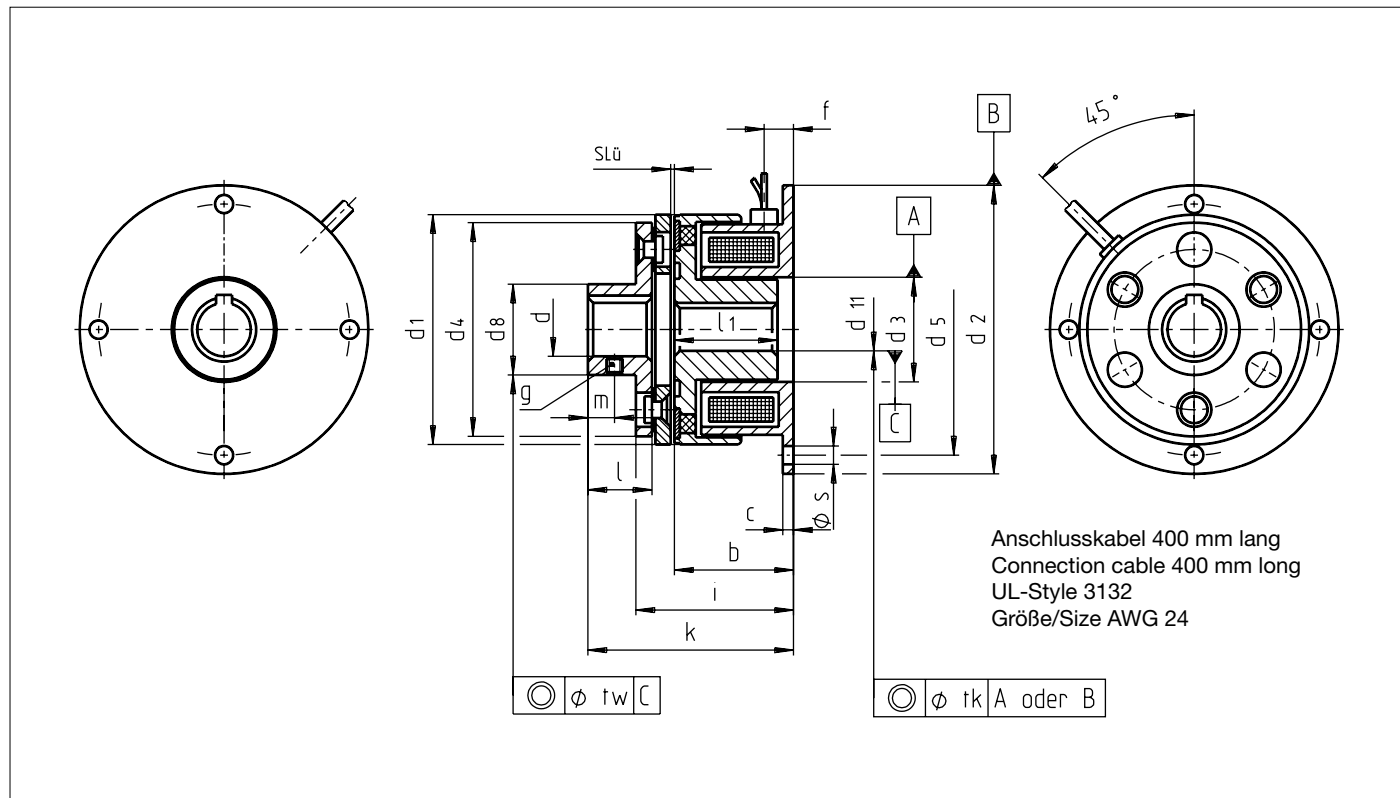
Elektromagnetkupplungen  
0,6 – 3,6 Nm

Electromagnetic clutches  
0.6 – 3.6 Nm

Flanschmontierte Kupplung

Flange-mounted clutch

Typ / Type 14.100.--.111



Größe Size	M [Nm]	b	c	d H7 Standard			d <sub>1</sub>	d <sub>2</sub> h9	d <sub>3</sub> H8	d <sub>4</sub>	d <sub>5</sub>	d <sub>6</sub>	d <sub>11</sub> H7 Standard			f	i	k
				5	6	8							5	6	10			
02	0.6	16	1.5	5	6	8	31	39	11	28	33.5	13	5	6		4	20.35	26.35
03	0.9	19	2	5	6	8	34	45	13	32	38	15	5	6		4.5	23.55	31.55
04	1.8	22.3	2	6	8	10	43	54	19	40	47	17	6	8	10	5.5	28.4	37.4
05	3.6	23.5	2	10	12	15	54	65	26	50	58	24	10	12	15	5.5	29.7	38.7

Größe Size	l	l <sub>1</sub>	m	s	S <sub>Lü</sub>	t <sub>k</sub>	t <sub>w</sub>	g	Magnetteil Stator	Rotor Rotor	Ankerteil Armature
02	8	14	3.5	3.4	0.1	0.06	0.03	M3	0.036	0.021	0.015
03	10	17	4	3.4	0.15	0.06	0.03	M3	0.034	0.034	0.026
04	12	19.3	5	3.4	0.15	0.06	0.03	M3	0.100	0.070	0.037
05	12	20.5	5	3.4	0.2	0.06	0.03	M3	0.150	0.110	0.056

Maße in mm  
Passfedernut nach DIN 6885/1-P9

Dimensions in mm  
Keyway to DIN 6885/1-P9

# Technische Daten | Technical data

**Elektromagnetkupplungen**  
0,6 – 3,6 Nm

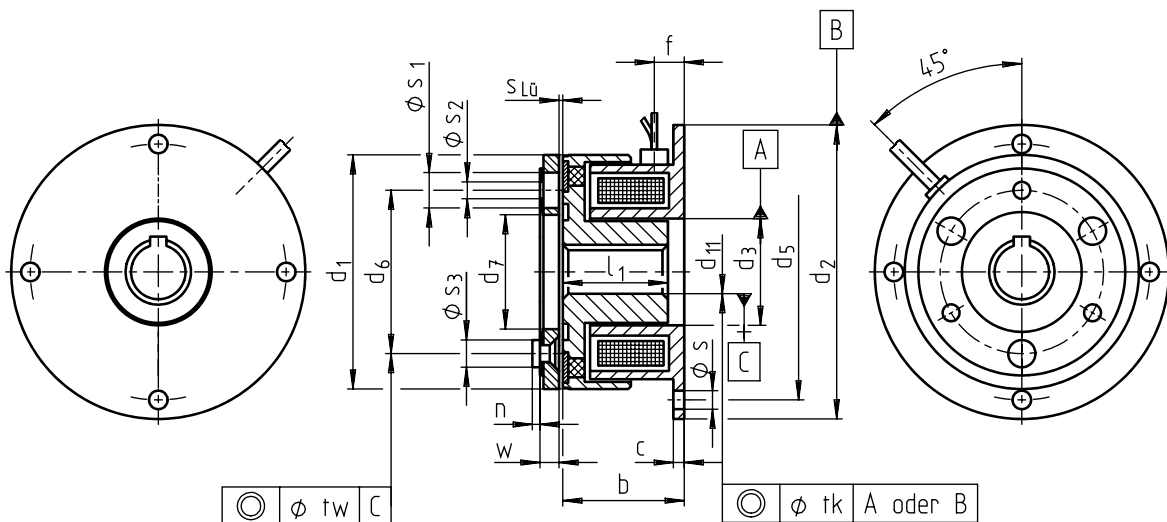
**Electromagnetic clutches**  
0.6 – 3.6 Nm

**Flanschmontierte Kupplung**

**Flange-mounted clutch**

Typ / Type 14.100.--.113

Anschlusskabel 400 mm lang  
Connection cable 400 mm long  
UL-Style 3132  
Größe/Size AWG 24



Größe Size	M [Nm]	b	c	d <sub>1</sub>	d <sub>2</sub> h9	d <sub>3</sub> H8	d <sub>5</sub>	d <sub>6</sub>	d <sub>7</sub>	d <sub>11</sub> H7 Standard			f
02	0.6	16	1.5	31	39	11	33.5	19.5	12.5	5	6		4
03	0.9	19	2	34	45	13	38	23	15	5	6		4.5
04	1.8	22.3	2	43	54	19	47	30	21	6	8	10	5.5
05	3.6	23.5	2	54	65	26	58	38	29	10	12	15	5.5

Größe Size	l <sub>1</sub>	n	s	s <sub>1</sub>	s <sub>2</sub>	s <sub>3</sub>	S <sub>Lü</sub>	t <sub>k</sub>	t <sub>w</sub>	w	Magnetteil Stator	Rotor	Ankerteil Armature
											m [kg]	m [kg]	m [kg]
02	14	0.8	3.4	2x5	2x2.1	2x3.7	0.1	0.06	0.03	2.25	0.036	0.021	0.009
03	17	1.2	3.4	3x6	3x2.6	3x4.5	0.15	0.06	0.03	2.4	0.034	0.034	0.011
04	19.3	1.6	3.4	3x6.5	3x3.1	3x5	0.15	0.06	0.03	2.95	0.100	0.070	0.023
05	20.5	1.6	3.4	3x6.5	3x3.1	3x5	0.2	0.06	0.03	3.0	0.150	0.110	0.033

Maße in mm  
Passfedernut nach DIN 6885/1-P9

Dimensions in mm  
Keyway to DIN 6885/1-P9



# Technische Daten | Technical data

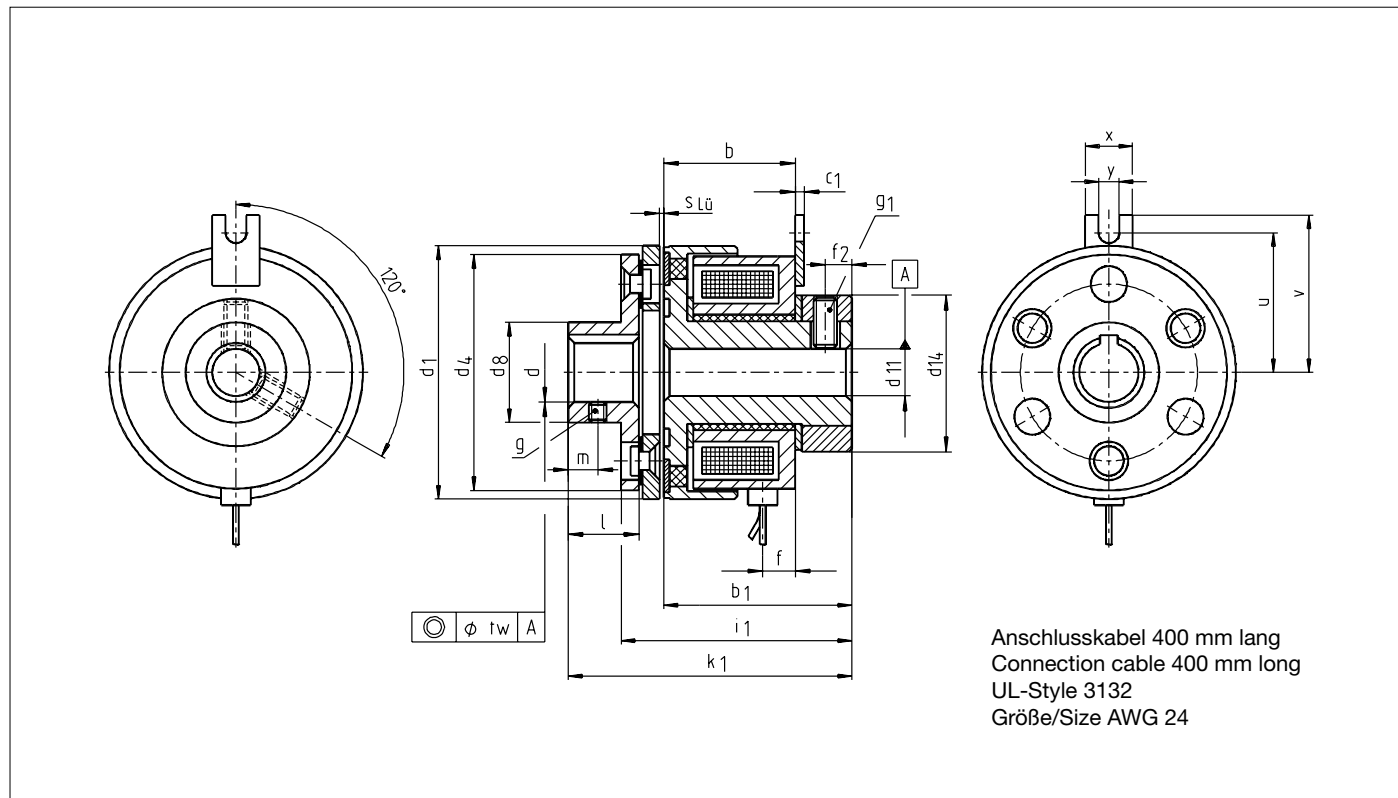
Elektromagnetkupplungen  
0,6 – 3,6 Nm

Electromagnetic clutches  
0.6 – 3.6 Nm

Wellenmontierte Kupplung

Shaft-mounted clutch

Typ / Type 14.100.--.301



Größe Size	M [Nm]	b	b <sub>1</sub>	c <sub>1</sub>	d H7 Standard			d <sub>1</sub>	d <sub>4</sub>	d <sub>8</sub>	d <sub>11</sub> H9 Standard			d <sub>14</sub>	f	f <sub>2</sub>	g DIN 916	g <sub>1</sub> DIN 916
					5	6	8				5	6	8					
02	0.6	15.7	22.5	1.5	5	6	8	31	28	13	5	6	16	4	2.5	M3	M3	
03	0.9	18.7	26	1.5	5	6	8	34	32	15	5	6	18	4.5	2.5	M3	M3	
04	1.8	22	31	1.5	6	8	10	43	40	17	6	8	10	25	5.5	3	M3	M4
05	3.6	23.2	34	1.5	10	12	15	54	50	24	10	12	15	32	5.5	4.5	M4	M5

Größe Size	i <sub>1</sub>	k <sub>1</sub>	l	m	S <sub>Lü</sub>	u	v	x	y	t <sub>w</sub>	Magnetteil Stator	Ankerteil Armature
											m [kg]	m [kg]
02	26.85	32.85	8	3.5	0.1	18	21	8	3.5	0.03	0.064	0.015
03	30.55	38.55	10	4	0.15	20	23	8	3.5	0.03	0.094	0.026
04	37.1	46.1	12	5	0.15	23	26	8	3.5	0.03	0.180	0.037
05	40.2	49.2	12	5	0.2	28	31	8	3.5	0.03	0.267	0.056

Maße in mm  
Passfedernut nach DIN 6885/1-P9

Dimensions in mm  
Keyway to DIN 6885/1-P9

# Technische Daten | Technical data

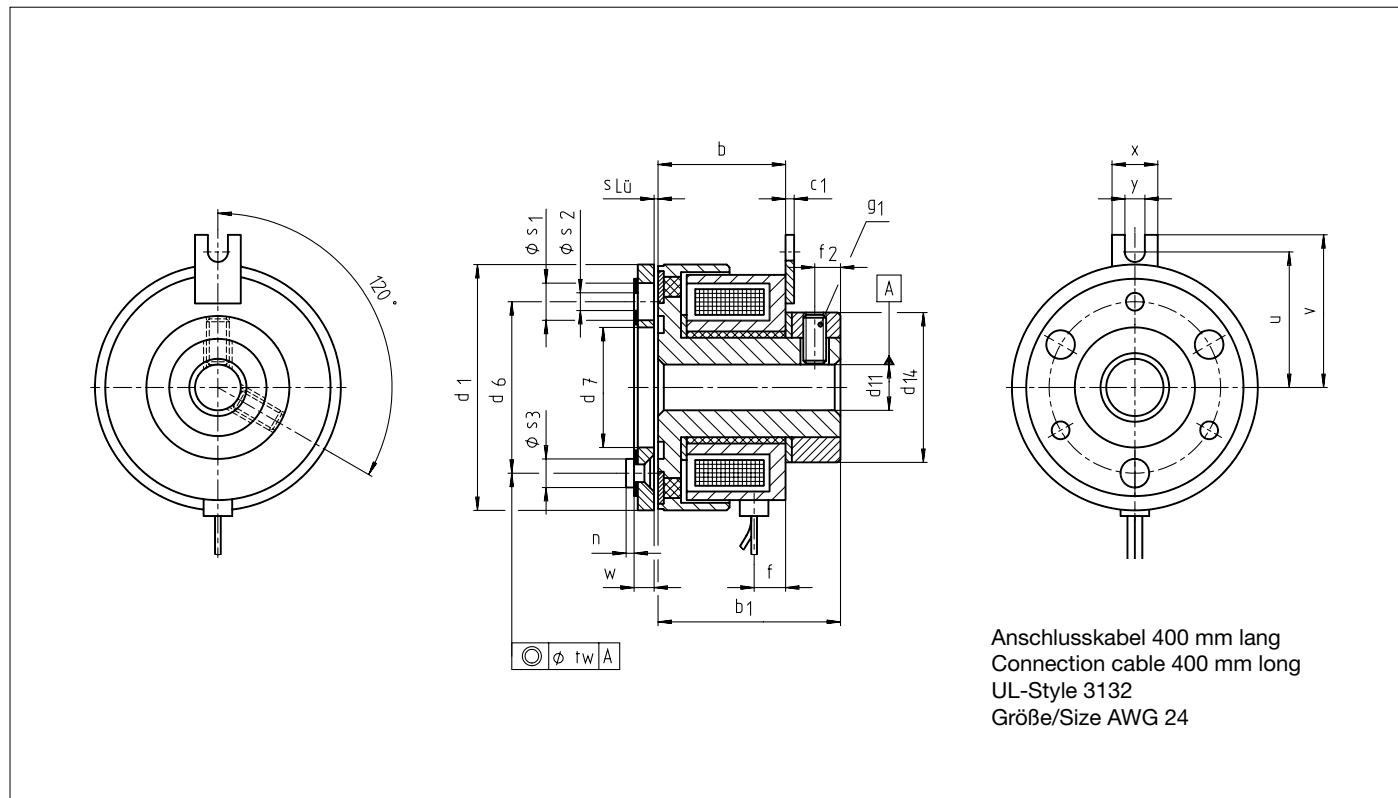
**Elektromagnetkupplungen**  
0,3 – 3,6 Nm

**Electromagnetic clutches**  
0.6 – 3.6 Nm

**Wellenmontierte Kupplung**

**Shaft-mounted clutch**

Typ / Type 14.100.--.303



Größe Size	M [Nm]	b	b <sub>1</sub>	c <sub>1</sub>	d <sub>1</sub>	d <sub>6</sub>	d <sub>7</sub>	d <sub>11</sub> H9			d <sub>14</sub>	f	f <sub>2</sub>	g <sub>1</sub> DIN 916
								Standard						
01	0.3	15.7	22	1	24.5	17.5	10	5	6		14		2.7	M3
02	0.6	15.7	22.5	1.5	31	19.5	12.5	5	6		16	4	2.5	M3
03	0.9	18.7	26	1.5	34	23	15	5	6		18	4.5	2.5	M3
04	1.8	22	31	1.5	43	30	21	6	8	10	25	5.5	3	M4
05	3.6	23.2	34	1.5	54	38	29	10	12	15	32	5.5	4.5	M5

Größe Size	l	n	s <sub>1</sub>	s <sub>2</sub>	s <sub>3</sub>	S <sub>Lü</sub>	u	v	w	x	y	t <sub>w</sub>	Magnetteil Stator	Ankerenteil Armature
													m [kg]	m [kg]
01		0.8	2x4.5	2x2.1	2x3.7	0.1	13.8	14.5	2.1	8	3.5	0.03	0.040	0.005
02	8	0.8	2x5	2x2.1	2x3.7	0.1	18	21	2.25	8	3.5	0.03	0.064	0.009
03	10	1.2	3x6	3x2.6	3x4.5	0.15	20	23	2.4	8	3.5	0.03	0.094	0.011
04	12	1.6	3x6.5	3x3.1	3x5	0.15	23	26	2.95	8	3.5	0.03	0.180	0.023
05	12	1.6	3x6.5	3x3.1	3x5	0.2	28	31	3	8	3.5	0.03	0.267	0.033

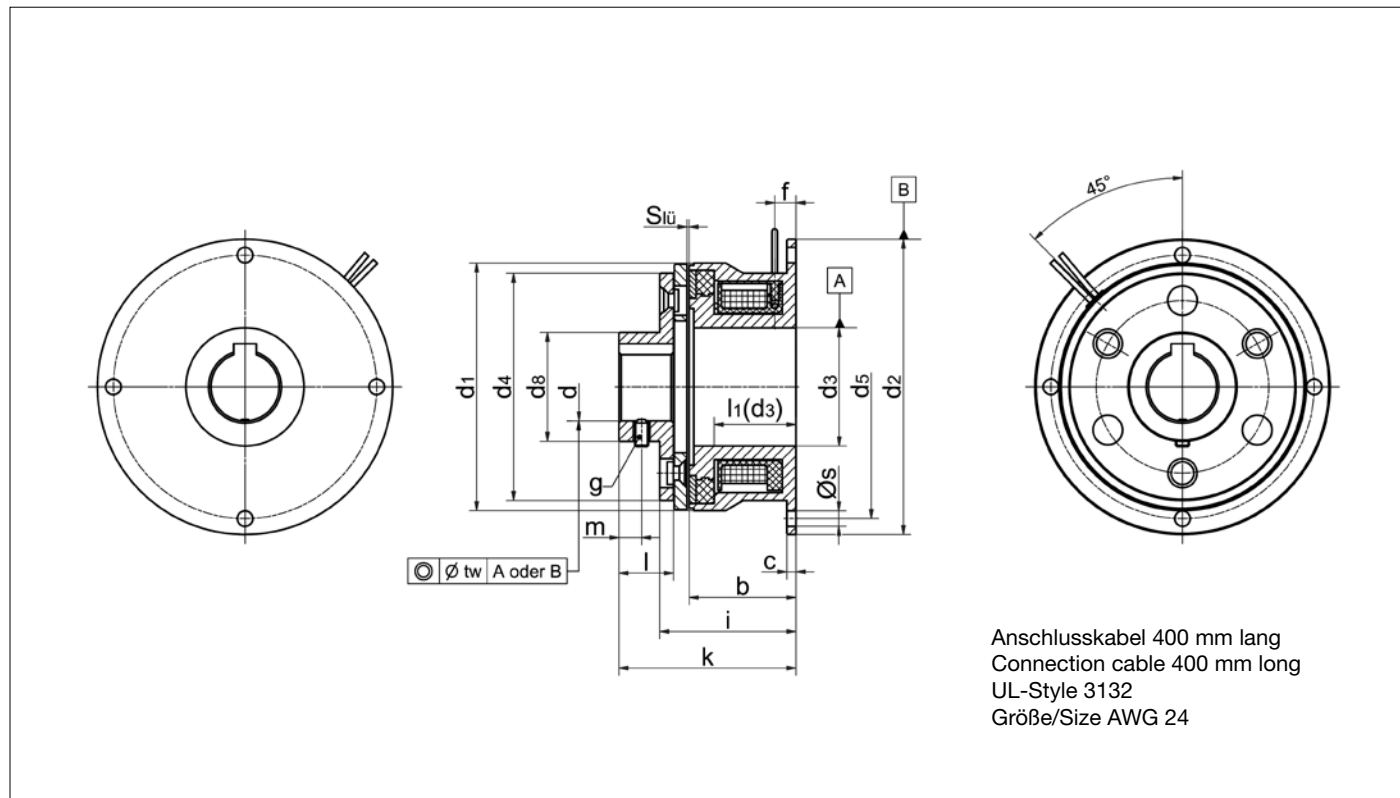
Maße in mm  
Passfedernut nach DIN 6885/1-P9

Dimensions in mm  
Keyway to DIN 6885/1-P9

Elektromagnetbremsen  
0,6 – 4,5 Nm

Electromagnetic brakes  
0.6 – 4.5 Nm

Typ / Type 14.110.--.101



Größe Size	M [Nm]	b	c	d H7 Standard			d <sub>1</sub>	d <sub>2</sub>	d <sub>3</sub>	d <sub>4</sub>	d <sub>5</sub>	d <sub>6</sub>	f	i	k	l <sub>1</sub>
				5	6	8										
02	0.6	16	1.5	5	6	8	31	39	11	28	33.5	13	4	20.35	26.35	10
03	0.9	19	2	5	6	8	34	45	13	32	38	15	4.5	23.55	31.55	12
04	2.2	22.3	2	6	8	10	43.5	54	19	40	47	17	5.5	28.4	37.4	15
05	4.5	23.5	2	10	12	15	54.5	65	26	50	58	24	5.5	29.7	38.7	16

Größe Size	l	m	s	S <sub>Lu</sub>	t <sub>w</sub>	g DIN 916	Magnetteil Stator	Ankerteil Armature
							m [kg]	m [kg]
02	8	3.5	3.4	0.1	0.03	M3	0.054	0.015
03	10	4	3.4	0.15	0.03	M3	0.083	0.026
04	12	5	3.4	0.15	0.03	M3	0.132	0.037
05	12	5	3.4	0.2	0.03	M3	0.211	0.056

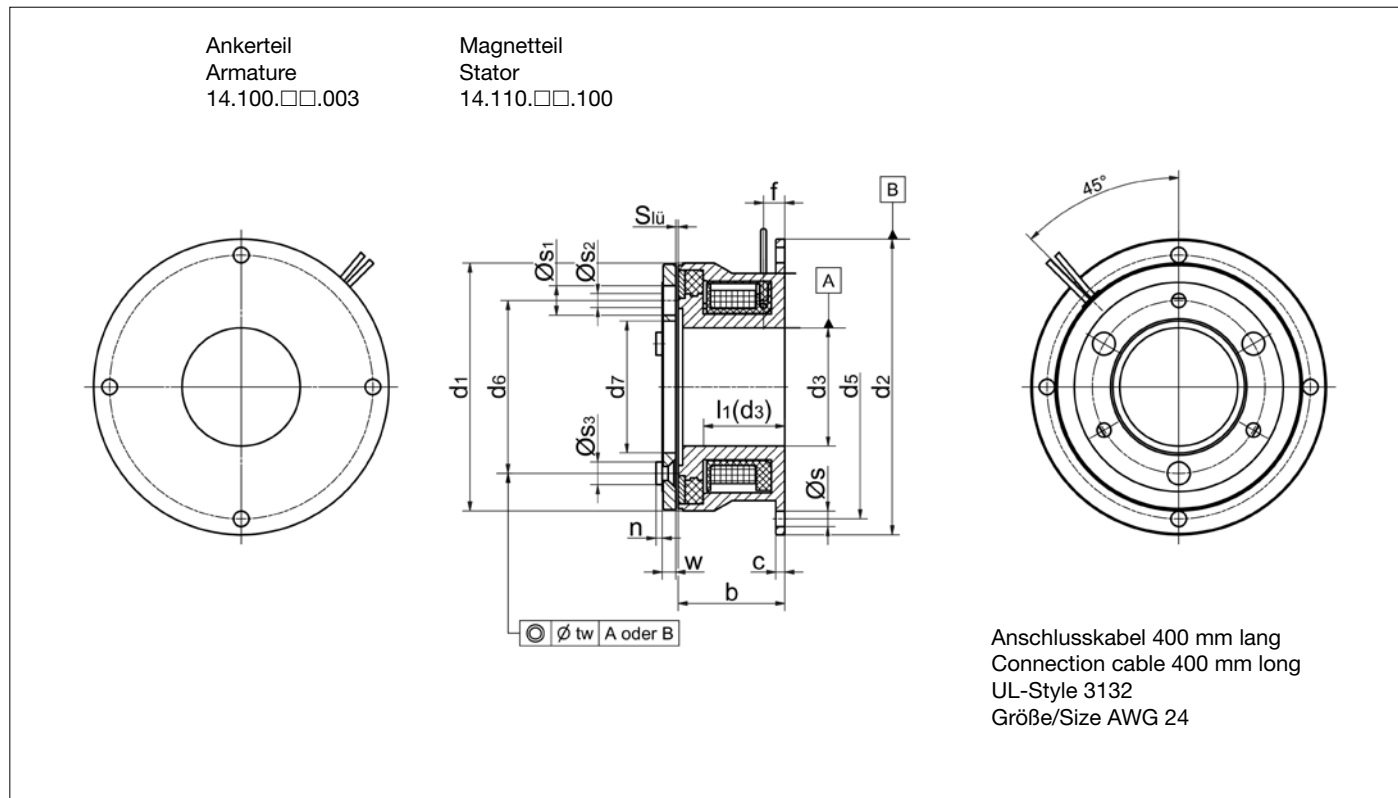
Maße in mm  
Passfedernut nach DIN 6885/1-P9

Dimensions in mm  
Keyway to DIN 6885/1-P9

Elektromagnetbremsen  
0,6 – 4,5 Nm

Electromagnetic brakes  
0.6 – 4.5 Nm

Typ / Type 14.110.--.103



Größe Size	M [Nm]	b	c	d <sub>1</sub>	d <sub>2</sub>	d <sub>3</sub>	d <sub>5</sub>	d <sub>6</sub>	d <sub>7</sub>	f	l <sub>1</sub>
02	0.6	16	1.5	31	39	11	33.5	19.5	12.5	4	12
03	0.9	19	2	34	45	13	38	23	15	4.5	14
04	2.2	22.3	2	43.5	54	19	47	30	21	5.5	15
05	4.5	23.5	2	54.5	65	26	58	38	29	5.5	16

Größe Size	n	s	s <sub>1</sub>	s <sub>2</sub>	s <sub>3</sub>	S <sub>Lü</sub>	t <sub>w</sub>	w	Magnetteil Stator m [kg]	Ankerteil Armature m [kg]
02	0.8	3.4	2x5	2x2.1	2x3.7	0.1	0.03	2.25	0.054	0.009
03	1.2	3.4	3x6	3x2.6	3x4.5	0.15	0.03	2.4	0.083	0.011
04	1.6	3.4	3x6.5	3x3.1	3x5	0.15	0.03	2.95	0.132	0.023
05	1.6	3.4	3x6.5	3x3.1	3x5	0.2	0.03	3.0	0.211	0.033

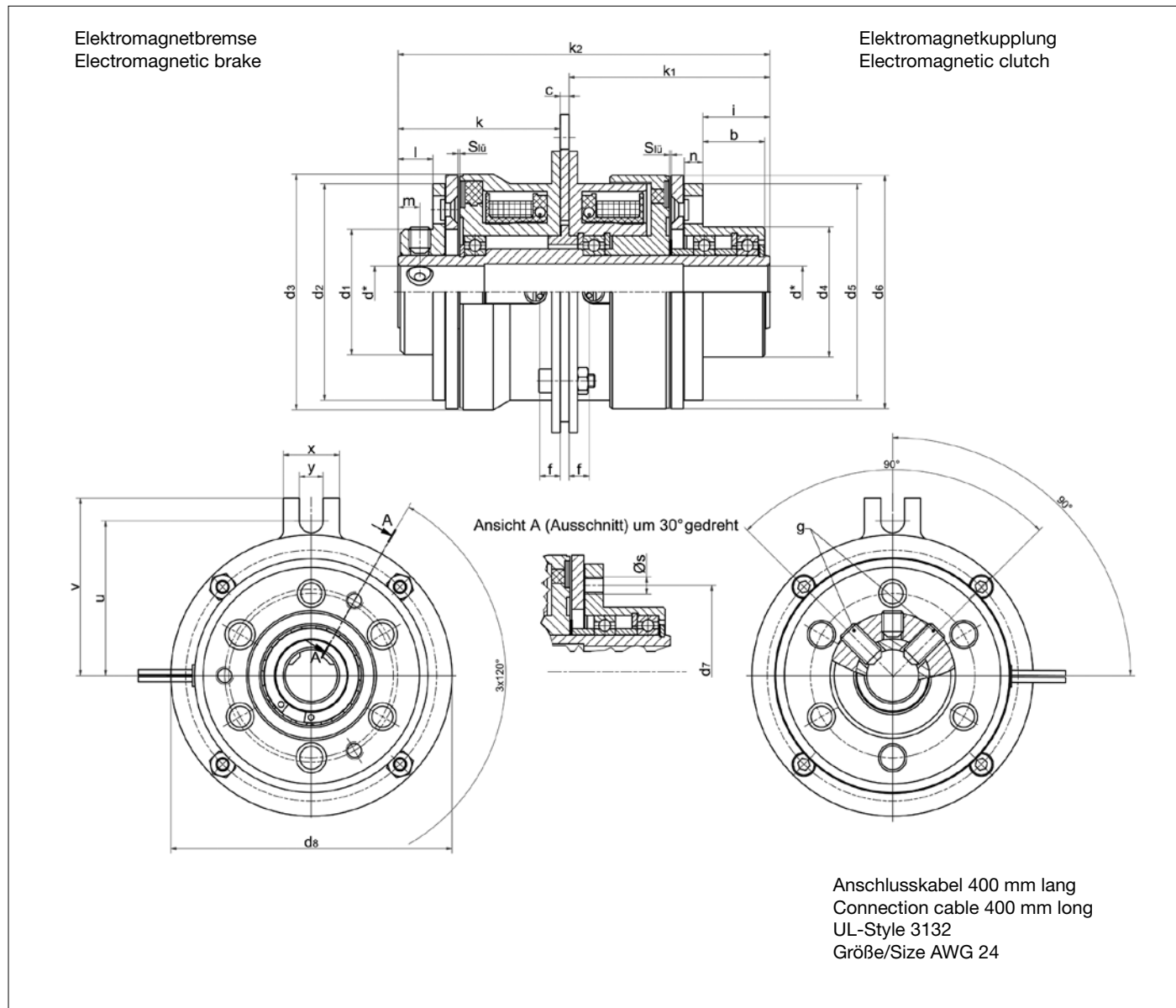
Maße in mm  
Passfedernut nach DIN 6885/1-P9

Dimensions in mm  
Keyway to DIN 6885/1-P9

Kupplungs-Brems-Kombination  
mit Hohlwelle

Clutch-brake-combination  
with hollow-shaft

Typ / Type 14.200.--.111



Größe Size	M Kupplung Clutch [Nm]	M Bremsen Brake [Nm]	b	c	d H <sub>9</sub>	d <sub>1</sub>	d <sub>2</sub>	d <sub>3</sub>	d <sub>4</sub>	d <sub>5</sub>	d <sub>6</sub>	d <sub>7</sub>	d <sub>8</sub>	f
04	1.8	2.2	14.3	2	8	22	40	43.5	25	40	43	33	54	5.5
05	3.6	4.5	14.3	2	10/12	29	50	54.5	30	50	54	40	65	5.5

Größe Size	g	i	k	k <sub>1</sub>	k <sub>2</sub>	l	m	n	Ø s	S <sub>li</sub>	u	v	x	y
	DIN 916													
04	M4x8	15.3	36.3	45.7	84	7.9	4.6	5	M3	0.15	30.75	36	13	5.5
05	M5x10	15.5	37.5	46.5	86	8	5	4.3	M4	0.2	35.75	41	13	5.5

Maße in mm  
d\* Passung H9 auf 20 mm Länge

Dimensions in mm  
d\* tolerances H9: 20 mm long



## Allgemeine Montagehinweise

- Montage- und Wartungsarbeiten dürfen nur von entsprechend geschultem Fachpersonal durchgeführt werden und nur gemäß der Kendrion-Betriebsanleitung.
- Fett oder Öl an den Reibflächen verursacht Drehmoment- bzw. Bremsmomentabfall. Deshalb müssen die Reibflächen fett- und ölfrei sein (Fingerabdrücke sind zu vermeiden).
- Die Vorschriften laut Maschinenschutzgesetz für rotierende Antriebs Elemente sind zu beachten.
- Der Luftspalt  $S_{Lu}$  muss in regelmäßigen Zeitabständen kontrolliert werden. Spätestens bei  $2.5 \times S_{Lu}$  muss nachgestellt werden ( $S_{Lu}$  siehe Techn. Daten).

## Specific assembly notes

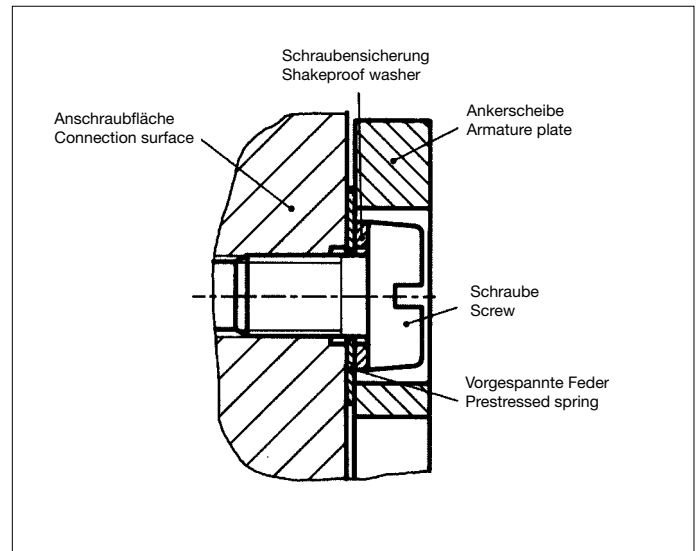
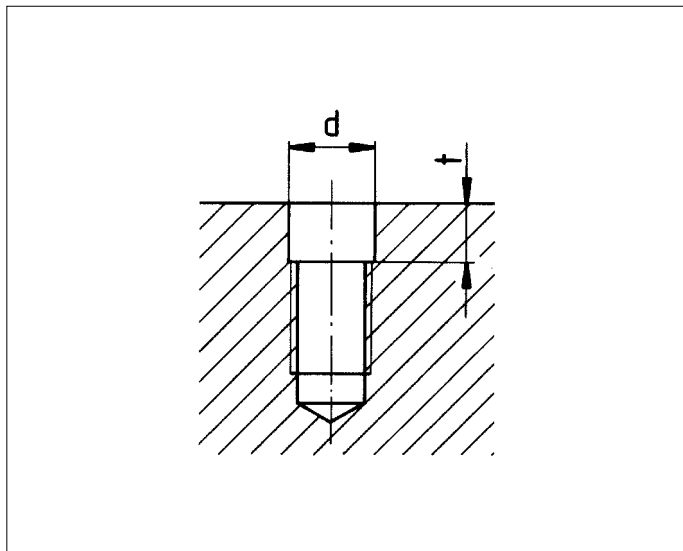
- Assembly and maintenance work has to be done by skilled persons in accordance with Kendrion operating instructions.
- Grease and oil on the friction surfaces cause torque loss. For that reason keep friction surfaces free from oil and grease (fingerprints have to be avoided).
- The rules and regulations for accident prevention on rotating machine components must be observed.
- The air gap  $S_{Lu}$  must be checked in regular intervals. If it exceeds 2.5 times the  $S_{Lu}$  value, the air gap must be readjusted (see technical data).

## Schrauben, Schraubensicherung und Einschraubgewindeausführung zur Befestigung der Ankerteile Bauform 3

## Screws, shakeproof washers and screw thread design to fix armature design 3

Größe Size	Schrauben Screws		Schnorr-Schraubensicherung* Schnorr shakeproof washers*	$\varnothing d$ [mm]	t [mm]
01	M 2 x 5	DIN EN ISO1207	Schnorr-Sicherungsscheibe 2 Schnorr shakeproof washers 2	2.1	0.5
02	M 2 x 5	DIN EN ISO1207	Schnorr-Sicherungsscheibe 2 Schnorr shakeproof washers 2	2.1	0.5
03	M 2.5 x 6	DIN EN ISO1207	Schnorr-Sicherungsscheibe 2.6 Schnorr shakeproof washers 2.6	2.6	0.5
04	M 3 x 8	DIN EN ISO1207	Schnorr-Sicherungsscheibe 3 Schnorr shakeproof washers 3	3.1	0.8
05	M 3 x 8	DIN EN ISO1207	Schnorr-Sicherungsscheibe 3 Schnorr shakeproof washers 3	3.1	0.8

\* Bezugsquelle / Supplier:  
 Fa. Adolf Schnorr GmbH & Co. KG  
 Postfach 60 01 62  
 D-71050 Sindelfingen



## Einsatzbeispiele | Application examples

### Geldautomaten Cash-machines (ATMs)



### Papierverarbeitungsmaschinen Paper processing machines



### Drehkreuze Turnstiles



### Magnetresonanztomografen (MRTs) Magnetic resonance imaging systems (MRIs)



### Kendrion Aerzen Elektromagnetkupplungen und -bremsen finden Sie in:

- der Automotive-Industrie (für die Betätigung von Türen, Schiebetüren, Heckklappen und Kofferraumdeckeln)
- Geldautomaten
- Automatiktüren und Zugangssystemen
- Postverarbeitungsanlagen
- Rollenfördersystemen
- Tischfalzgeräten
- Automation und Robotik
- Medizintechnik
- Feingerätebau
- u.v.m.

### You will find Kendrion Aerzen clutches and brakes in:

- the Automotive Industrie (for electrical control of doors, sliding doors, rear doors and tailgates)
- Cash dispensers
- Automated doors and access systems
- Mail processing
- Conveyors
- Desk folders
- Automation and robotics
- Medical technology
- Precision machinery
- and many more

# Wir finden die optimale Lösung für Ihre Anforderungen

## Kundenspezifische Applikationen

Unsere in Jahrzehnten erworbene Kernkompetenz im Bereich des Elektromagnetismus ermöglicht eine marktgerechte Realisierung von Produkten.

Die Umsetzung innovativer Konzepte und modernster Technologien in der Entwicklung, verbunden mit neuesten Fertigungs- und Logistikprozessen, sind unsere Stärken.

Durch die Anwendung von Standard-Produktplattformen oder anforderungsgerechte Neuentwicklungen erhalten unsere Kunden sowohl bei hohem Auftragsvolumen als auch bei geringen Stückzahlen maßgeschneiderte Lösungen. Die kontinuierliche Optimierung der Geschäftsprozesse erweitert unser Know-how dabei laufend.

## Eigenschaften

- Maßgeschneiderte Systemlösung
- Individuelle Beratung
- Ihr optimales Produkt
- Ihr Marktvorteil
- Optimale Abstimmung auf die kundenspezifischen Anforderungen

## Anwendungsbeispiele

- Individuelle Anwendungen
- Sondermaschinen
- Kleine Serien
- Mittlere Serien
- Großserien





# We will find the optimum solution for your requirements

## Customer-specific applications

Our core competencies that we have gained over decades in the area of electromagnetism enables the market-relevant realisation of products.

The implementation of innovative concepts and the very latest technologies in development, combined with the latest production and logistics processes is our great strength.

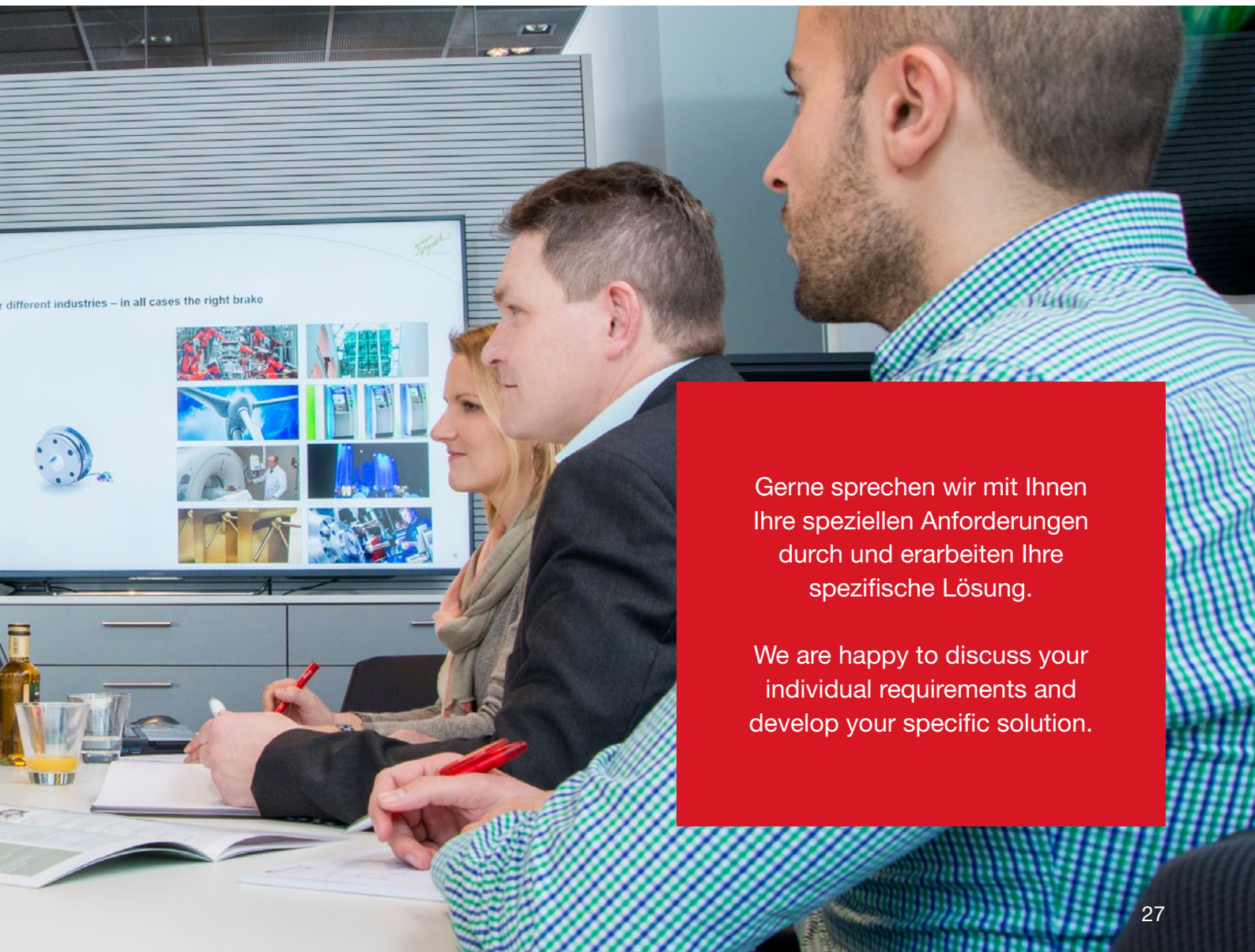
Due to the usage of standard product platforms or new application-specific developments, our customers always receive tailor-made solutions, for both large volume orders and for smaller quantities. The continuous optimisation of business processes expands our technical know-how continually.

### Features

- Tailor-made system solutions
- Individual consulting
- Your optimum product
- Your market advantage
- Optimal adjustment to the customised requirements

### Application examples

- Individual applications
- Specialised machinery
- Small series
- Medium-sized series
- Large series



Gerne sprechen wir mit Ihnen  
Ihre speziellen Anforderungen  
durch und erarbeiten Ihre  
spezifische Lösung.

We are happy to discuss your  
individual requirements and  
develop your specific solution.

## **Kendrion (Villingen) GmbH**

Wilhelm-Binder-Straße 4-6  
78048 Villingen-Schwenningen  
Deutschland

T +49 7721 877-0  
F +49 7721 877-1462

[sales-ids@kendrion.com](mailto:sales-ids@kendrion.com)  
[www.kendrion-ids.com](http://www.kendrion-ids.com)

---

## **Kendrion (Aerzen) GmbH**

Dibbetweg 31  
31855 Aerzen  
Deutschland

T +49 5154 9531-31  
F +49 5154 9531-41

[magneta@kendrion.com](mailto:magneta@kendrion.com)  
[www.kendrion.com](http://www.kendrion.com)

