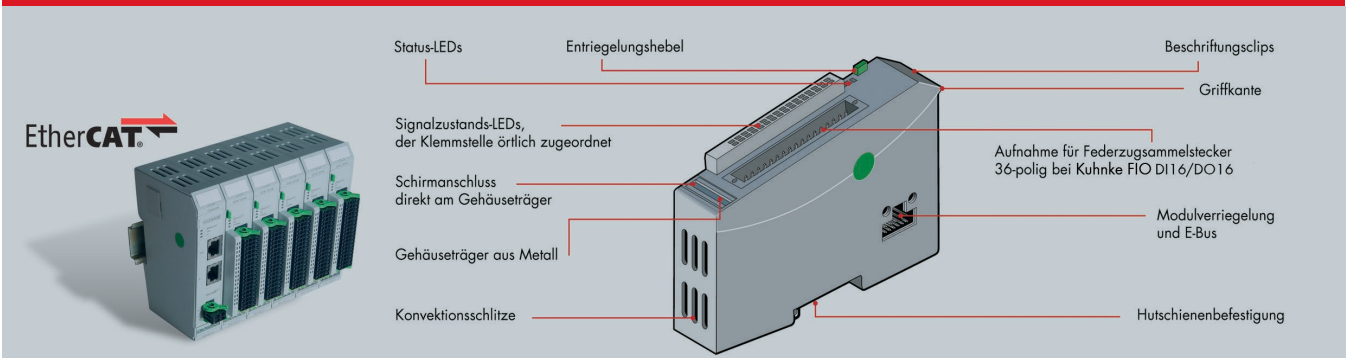


Kuhnke FIO

Control Technology



Beschreibung	Bestellnummer / Bezeichnung	Funktion
Steuerkopf (CODESYS SPS)	694 300 16 000 Kuhnke FIO Controller 116	SPS mit RS232, CANopen®, EtherCAT®
	694 500 16 000 Kuhnke FIO Controller 116 SM	wie 116 aber mit CODESYS-Softmotion
	694 600 16 000 Kuhnke FIO Controller 116 CNC	wie 116 aber mit CODESYS-CNC & Rob.
	weitere Varianten z.B. mit WebVisu und OPC UA auf Anfrage	
	Mit Erweiterung (2 x RJ45) linksseitig, OPC UA und WebVisu:	
	694 321 16 001 Kuhnke FIO Controller 116 LAN	wie 116 aber mit Ethernet Erweiterung
	694 322 16 001 Kuhnke FIO Controller 116 IRT	wie 116 aber mit PROFINET® Device Erw.
	694 323 16 001 Kuhnke FIO Controller 116 EC	wie 116 aber mit EtherCAT® Slave Erw.
EtherCAT® Buskoppler	694 400 00 Kuhnke FIO Buskoppler, 3A	EtherCAT® RJ45 In / Out
	694 400 10 Kuhnke FIO Buskoppler DI16/DO16	2A, EtherCAT® RJ45 In / Out, 16 Eingänge 3ms, 16 Ausgänge 0,5A
Erweiterungsmodule Kommunikation	694 400 02 Kuhnke FIO Extender	2 x EtherCAT RJ45 Out
	694 455 02 Kuhnke FIO RS485 1 Port	1 x RS485
	694 455 04 Kuhnke FIO RS232 2 Port	2 x RS232
	694 455 06 Kuhnke FIO CAN Master/Slave	1 x CAN
Erweiterungsmodule Digitale Ein- / Ausgänge	694 450 02 Kuhnke FIO DI16/DO8 1A	16 Eingänge 1ms, 8 Ausgänge 1A
	694 450 03 Kuhnke FIO DI16/DO16	16 Eingänge 1ms, 16 Ausgänge 0,5A
	694 450 04/ 05 Kuhnke FIO DI8/DO8	8 Eingänge 5ms/ 1ms, 8 Ausgänge 0,5A
	694 451 02/ 04 Kuhnke FIO DI32	32 Eingänge 1ms/ 5ms
	694 451 03 Kuhnke FIO DI16	16 Eingänge 1ms
	694 452 01 Kuhnke FIO DO16	16 Ausgänge 0,5A
	694 452 02 Kuhnke FIO DO8 1A	8 Ausgänge 1A
	694 452 06 Kuhnke FIO DO8 2A	8 Ausgänge 2A
	694 452 03 Kuhnke FIO DO8 Relay NO 24V	8 Relais-Ausgänge, NO, 24V 2A
694 452 04 Kuhnke FIO DO8 Relay NO 230 VAC	8 Relais-Ausgänge, NO, 230VAC 2A	
Erweiterungsmodule Analoge Ein- / Ausgänge (konfigurierbar pro Kanal per CoE)	694 441 51 Kuhnke FIO AI4-I 12Bit	4 Eingänge 0(4)..20mA
	694 441 52 Kuhnke FIO AI4/8-U 13Bit	4 diff. / 8 s.e. Eingänge 0..10V / -10..+10V
	694 441 53 Kuhnke FIO AI8/16-U 13Bit	8 diff. / 16 s.e. Eingänge 0..10V / -10..+10V
	694 441 54 Kuhnke FIO AI8-I 12Bit	8 Eingänge 0(4)..20mA
	694 442 52 Kuhnke FIO AO4-U/I 16Bit	4 Ausg. 0(4)..20(24)mA / 0..10V, -10..+10V
	694 444.65 Kuhnke FIO AI4 12 Bit/AO4 16 Bit	4 Eingänge 0..10V/0(4)..20mA, 4 Ausgänge 0(4)..20mA / 0..10V, -10..+10V
Erweiterungsmodule Temperatur-Eingänge (konfigurierbar pro Kanal per CoE)	694 443 57 Kuhnke FIO AI4-PT/Ni100 16 Bit	4 Eingänge bzw.
	694 443 58 Kuhnke FIO AI8-PT/Ni1000 16 Bit	8 Eingänge PT100 / Ni100 oder PT1000 / Ni1000 oder Thermo Typ J, K oder mV

Erweiterungsmodule Zähler / Nockenschaltwerk / Antriebsregler	694 444 01 Kuhnke FIO Counter 2 694 454 01 Kuhnke FIO Counter / Posi 2 694 454 53 Kuhnke Counter/ Encoder 654 444 11 Kuhnke FIO CAM Control 694 454 16 Kuhnke FIO Drive Control	2 Zähler 400kHz 2 Zähler 400kHz, 2 AA* 0V..10V 2 Counter or 2 Encoder SSI, EnDAT 2.1 24 Nocken-Ausgänge 0,5A, 1 DE* 1ms, 4 AE* 24V od. 0..10V) Schrit- oder bürstenloser Motor, 5A
Erweiterungsmodule Mixed E/A	694 444 62 Kuhnke FIO MIX 02 694 444 64 Kuhnke FIO MIX 04	4 DE*, 24 DA*, 4 AE*,ABRef, konfigurierbar 4 AE* 12Bit, 4AA* 16Bit, 2 Zähler /Encoder konfigurierbar über CoE
Erweiterungsmodule Safety	694 330 00 Kuhnke FIO Safety PLC 694 430 00 Kuhnke FIO Safety SDI4/SDO2 694 430 10 Kuhnke FIO Safety SDI8/SDO2 694 430 20 Kuhnke FIO Safety SDI16/SDO4 694 431 00 Kuhnke FIO Safety SDI16	FSoE Master, CODESYS Safety FSoE Slave, 4 sichere DE*, 2 sichere DA* FSoE Slave, 8 sichere DE* 2 sichere DA* FSoE Slave, 16 sichere DE*, 4 sichere DA* FSoE Slave, 16 sichere DE*

*DE=digitale Eingänge, DA=Digitale Ausgänge, AE=Analoge Eingänge, AA=Analoge Ausgänge

We reserve the rights of modification, omission, error with respect to the products. Illustrations similar. All rights reserved by the individual copyright holders. EtherCAT® is registered trademark and patented technology, licensed by Beckhoff Automation GmbH, Germany. Safety over EtherCAT® is registered trademark and patented technology, licensed by Beckhoff Automation GmbH, Germany. Microsoft®, Windows® and the Windows® Logo are registered trademarks of Microsoft Corporation in the USA and other countries. At www.plcopen.org you will find more information about PLCopen Organisation. CODESYS is a product of 3S-Smart Software Solutions GmbH. CIA® and CANopen® are registered community trademarks of CAN in Automation e.V. . . PROFINET® is a registered trademark of PROFIBUS and PROFINET International (PI).